

1

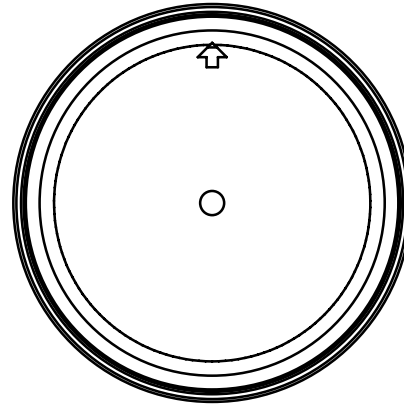
2

3

4

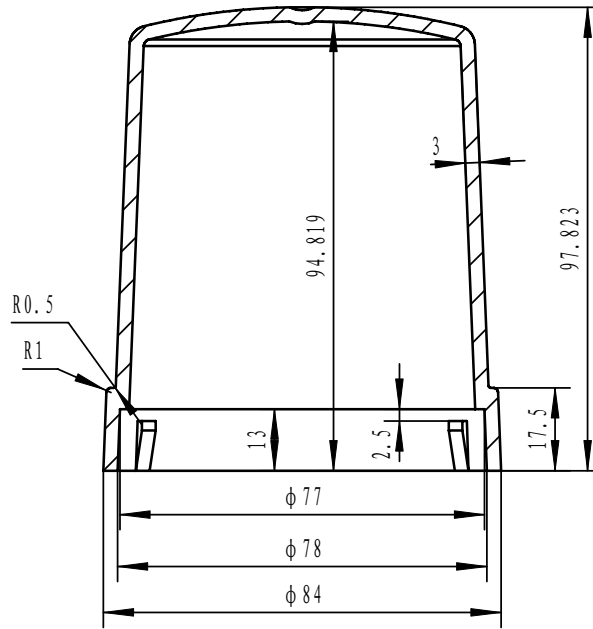
A

A



B

B



C

C

未注公差尺寸按IT-14级

D

D

						PC Lexan950 (f1)			上海朗骏电子有限公司		
									罩壳		
标记	处数	分区	更改文件号	签名	年、月、日						
设计			标准化			阶段标记	重量	比例			
审核							1:1		GK8.800.076		
工艺			批准			共 张 第 张					

1

2

3

4