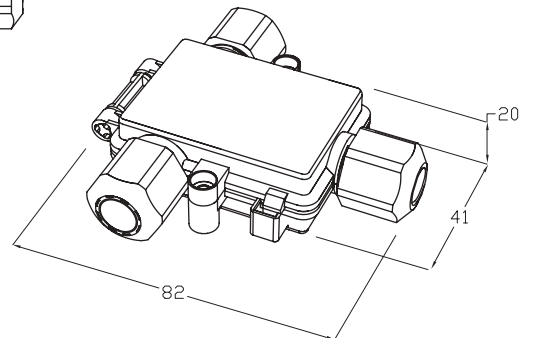
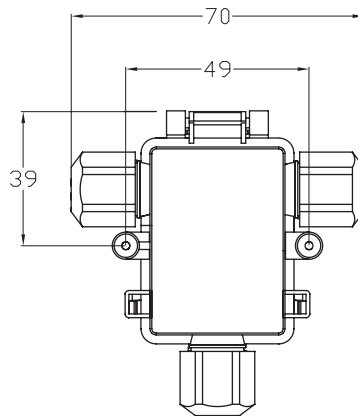




TH200 PATENTED

SCATOLA DI DERIVAZIONE COMPATTA E PROTETTA IP67. 3 USCITE.
IP67 PROTECTION WATERPROOF COMPACT JUNCTION BOX. 3 WAYS.

TH200



CE RoHS
IP54 IP67

Dimensioni in millimetri. *Dimensions shown in millimetres.*
Dimensioni interne utili 47 x 33 x 16 mm. *Inner dimensions 47 x 33 x 16 mm.*

Dati generali *General data*

Dati tecnici *Technical data*

Diametro cavo min-max ⁽¹⁾	4.0 mm - 9.5 mm	<i>Cable diameter min-max ⁽¹⁾</i>
Grado di protezione (IP)	IP54 - IP67	<i>Degree of protection (IP)</i>
Prova di riscaldamento	T85°C 16A	<i>Heating resistance test report</i>
Temperatura di funzionamento	-40°C to +125°C	<i>Operating temperature</i>

Materie prime *Raw materials*

Corpo plastico	PA66 GF UL94 V0 GWT 960°C nero <i>black</i> - grigio <i>grey</i> RAL7035	<i>Body</i>
Dadi	PA66 FV UL94 GWT 850°C nero <i>black</i> - grigio <i>grey</i> RAL7035	<i>Lock nuts</i>
Guarnizione co-stampata coperchio	SEBS	<i>Co-moulded seal of lid</i>
Gommini di tenuta cavo	TPE	<i>Grommets</i>
Viti di fissaggio coperchio ⁽²⁾	∅ 3.9 x 13.0 mm autofilettante acciaio zincato <i>self-screwing steel zinc plated</i>	<i>Fixing screws of lid⁽²⁾</i>

Norme *Standards*

EN60529:1991+A1:2000
EN60998-1:2004

Note: (1) IP54: 4.0 mm - 9.5 mm. IP67: 7.5 mm - 9.5 mm (for cable ∅ ≤ 7.5 mm it is recommended to use the accessory code 6000041LF).
(2) Solo per versione IP67. *Only for IP67 version.*

Eventuali modifiche e migliorie sui dati tecnici o sul prodotto potranno essere effettuate senza preavviso.
All technical data or other eventual product modifications and improvements can be carried out without notice.

Codice Order number

versione version	sistema di fissaggio fixing system	IP IP	pz/imb pcs/box	codice order number	
<p>(1)</p>	SNAP IN	IP67	200	THA.200.F2E	
		IP54	200	THA.200.C1F	
	VITE SCREW	IP67	200	THA.200.E2E	
		IP54	200	THA.200.C1E	
	<p>(2)</p>	SNAP IN	IP67	200	THA.200.F2F
			IP54	200	THA.200.C1L
VITE SCREW		IP67	200	THA.200.E2F	
		IP54	200	THA.200.C1I	
<p>(3)</p>		SNAP IN	IP67	200	THA.200.F2O
			IP54	200	THA.200.C1R
	VITE SCREW	IP67	200	THA.200.E2P	
		IP54	200	THA.200.C1S	

Note: (1) Utilizzabile con morsetti TH026 e morsetti standard. *Useful with TH026 terminal block and standard terminal blocks.*
 (2) Utilizzabile con morsetti TH029. *Useful with TH029 terminal block.*
 (3) Utilizzabile per circuiti stampati e altri apparecchi elettronici. *Useful with small electronic circuits and other electronic products.*

Come scegliere la morsetteria *How to choose the terminal block*

versione version	morsetteria terminal block	n. poli n. poles	serie series	codice order number	
		2 - 3	TH026 ⁽¹⁾	Vai a pagina 316 See page 316	
		5	TH026 ⁽¹⁾	Vai a pagina 316 See page 316	
		2 + 2 3 + 3	TH029 ⁽¹⁾	Vai a pagina 320 See page 320	

Note: (1) Le morsettiere devono essere ordinate separatamente.
Terminal blocks must be ordered separately.

Varianti Options

Colore Colour Contatta il Servizio Clienti per maggiori informazioni. *Contact our Customer Service fo*

versione version	codice order number
<input checked="" type="checkbox"/> grigio grey RAL 7035	THA.200.XXX.CG
<input type="checkbox"/> altri colori other colours	THA.200.XXX.CX

Kit di fornitura Purchasing kit

versione version	misure imballaggio box dimensions	contenuto contents	pz/imb pcs/box	codice order number
kit non assemblato unassembled kit	C07 (590x390x240 mm)		200	THA.200.XXX
kit assemblato assembled kit	C05 (395x395x185 mm)		200	THX.200.XXX.Z
kit imbustato retail pack kit Consulta il catalogo Rivenditori. See the Retailers catalogue.	--		--	THX.200.XXX.R
versione speciale custom version	*	*	*	THX.200.XXX.K

Note: Per maggiori informazioni sugli accessori consulta pagina 168. Per maggiori informazioni sulle istruzioni di assemblaggio consulta pagina www.techno.it.
For more information about accessories see page 168. For more information about assembling instructions see page www.techno.it.

*** Sono possibili personalizzazioni di prodotto e progetti su richieste specifiche. Contatta il Servizio Clienti.**
Personalization and new custom products are possible. Please contact our Customer Service.

Eventuali modifiche e migliorie sui dati tecnici o sul prodotto potranno essere effettuate senza preavviso.
All technical data or other eventual product modifications and improvements can be carried out without notice.

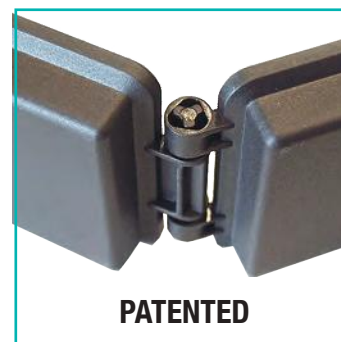
Caratteristiche e vantaggi *Features and benefits*



Connessioni protette all'acqua affidabili e ispezionabili, non necessitano l'utilizzo di gel/resina. **High protection waterproof reliable connectors.** Avoid the use of gel/resin. Inspection of inner connector possible.



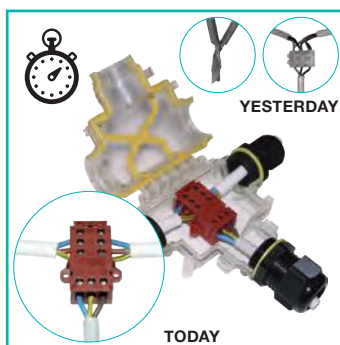
Evita errori di installazione. Co-stampaggio di plastica e gomma. Guarnizione non rimovibile garantisce una corretta installazione. **Avoid installation errors.** Gasket co-moulded with lid prevents accidental removal of the seal for a reliable connection.



Elevata qualità e cura dei dettagli. Base e coperchio uniti da cerniera brevettata. Si evitano fasi di assemblaggio aggiuntive. **High quality and care of details.** Lid and base are moulded together and connected through a patented hinge. It avoids additional assembling steps.



Inserti disponibili in versione:
A) passante, B) lamella premi cavo, C) perforazione.
Metal inserts available:
A) pass-through, B) wire-protection, C) piercing.



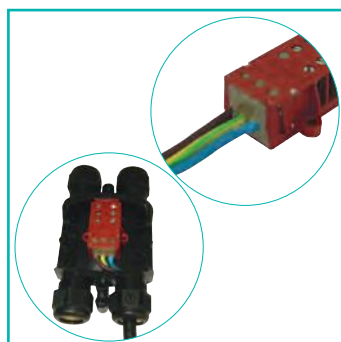
Innovazione di prodotto. Cablaggio rapido di derivazioni. Si evita di attorcigliare il trefolo. **Product innovation.** Fast wiring of electrical derivations. Avoid twisting the top of the wire.



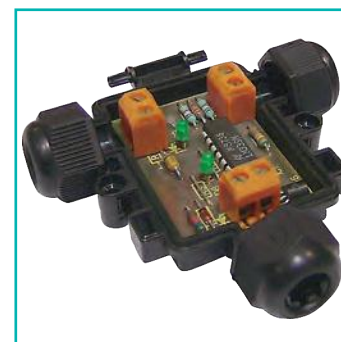
Personalizzabili. Versioni trasparenti e colorate su richiesta del cliente. **Custom products.** Transparent and colour versions on customer request.



Compatibilità con guaine corrugate, guida cavi e calze espandibili. **Fitting with braided hose, spiral top and cable protection systems.**



Protezione dalla condensa con resina ad alto potere isolante, garantisce l'integrità degli apparecchi nel tempo. **Protection from moisture condensation** with a special resin with excellent insulation capacity, ensures integrity of equipments over time.



Massima utilità. Esempio di protezione di un circuito elettrico inserito all'interno del TH200. **Maximum usability.** Example of use with an electronic circuit board.