



# ГЕРМЕТИЧНЫЕ ПЛАСТИКОВЫЕ КОРПУСА

## Серия G2xx / G3xx

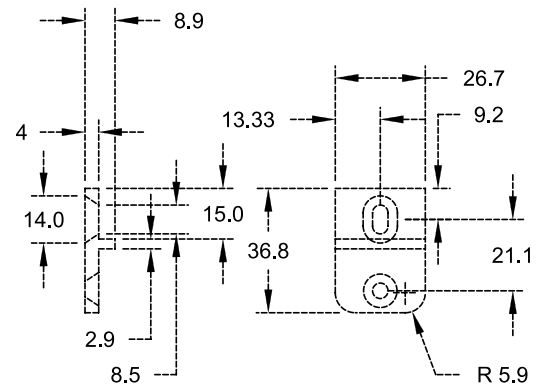
Корпуса из поликарбоната (светло-серого цвета) или ABS пластика (тёмно-серого цвета). В комплект входят крепежные болты, латунные втулки и неопреновые уплотнители. Возможна поставка корпусов из поликарбоната с прозрачной крышкой, суффикс «С».

### Характеристики

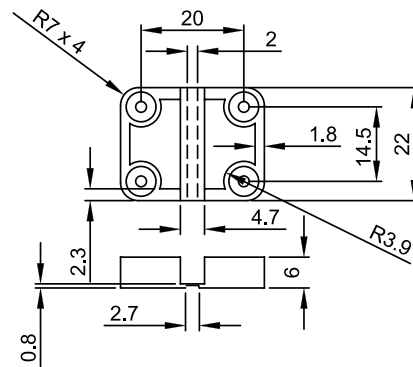
- серия G2xx из светло-серого поликарбоната, с рабочей температурой от -40 до 120 °С, прозрачными (суффикс «С») и непрозрачными крышками;
- серия G3xx из тёмно-серого сверхпрочного ABS пластика, с рабочей температурой от -20 до 80 °С, с непрозрачными крышками;
- герметизация обеспечивается соединением типа «выступ-паз» на крышке/корпусе и наличием неопренового уплотнителя;
- соответствуют стандартам IP-65 (IEC 529) и NEMA 4 (защита от пыли и влаги);
- внутри корпуса имеются направляющие пазы для вертикальной установки печатных плат;
- внутренняя часть основания корпуса имеет отливы для горизонтального крепления печатной платы, подсоединения клемм и пр. Отливы имеют отверстия с запрессованными латунными резьбовыми втулками;
- крепление крышки осуществляется винтами М4 из нержавеющей стали (немагнитные), которые вкручиваются в латунные резьбовые втулки.

Модель	Модель	Модель	Размеры, мм
G201	G201C	G302	64,0 x 58,0 x 35,0
G202	G303	G303	184,0 x 36,0 x 35,0
G203	G203C	G304	115,0 x 65,0 x 40,0
G205	G205C	G308	115,0 x 65,0 x 55,0
G212	G212C	G311	115,0 x 90,0 x 55,0
G214	G214C	G313	171,0 x 121,0 x 55,0
G218	G218C	G317	222,0 x 146,0 x 55,0
G221	G221C	G331	115,0 x 90,0 x 80,0
G223	G223C	G340	171,0 x 121,0 x 80,0
G229	G229C	G346	195,0 x 80,0 x 55,0
G232	G232C	G353	222,0 x 146,0 x 75,0
G238	G238C	G378	265,0 x 185,0 x 95,0
G250	G250C	G362	52,0 x 50,0 x 35,0
G256	G256C	G366	82,0 x 80,0 x 55,0
G258	G258C	G368	160,0 x 80,0 x 55,0
G265	G265C	G369	160,0 x 80,0 x 85,0
G269	G269C	G373	200,0 x 120,0 x 75,0
G278	G278C	G386	120,0 x 120,0 x 60,0
G279	G279C	G387	120,0 x 120,0 x 90,0
G287	G287C	G396	160,0 x 160,0 x 60,0
G288	G288C	G399	160,0 x 160,0 x 90,0
G2018	G2018C	G3008	240,0 x 160,0 x 90,0
G2025	G2025C	G3019	240,0 x 160,0 x 120,0
G2029	G2029C	G3028	300,0 x 230,0 x 86,0
G2038	G2038C	G3031	300,0 x 230,0 x 111,0
G2058	G2058C	G3039	360,0 x 200,0 x 150,0

### MF-001DG/MF-001LG



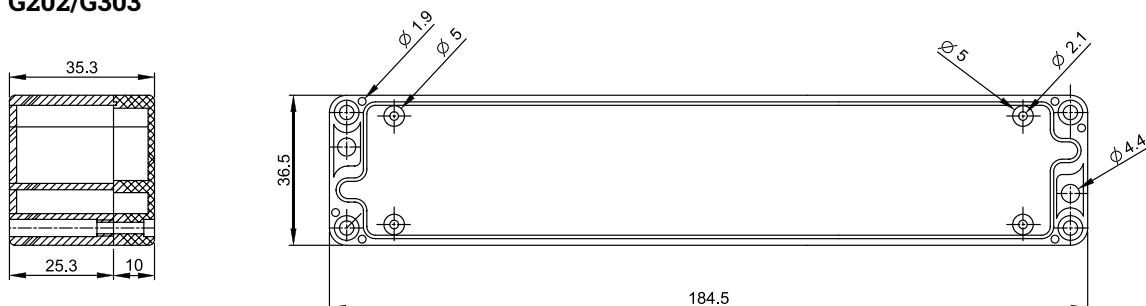
### EMP-001



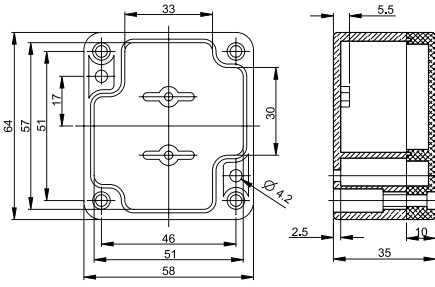
Дополнительно поставляются внешние комплекты крепления пластиковых корпусов на стену или другую вертикальную поверхность:

- EMP-001 - комплект креплений для монтажа из термопластика (2 шт.);
- MF-001 - комплект креплений для монтажа из ABS пластика (4 шт.), темно-серый и светло-серый цвет, суффиксы «DG» и «LG».

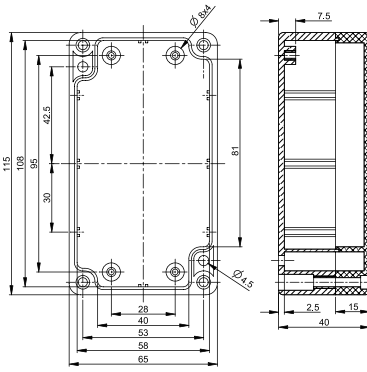
### G202/G303



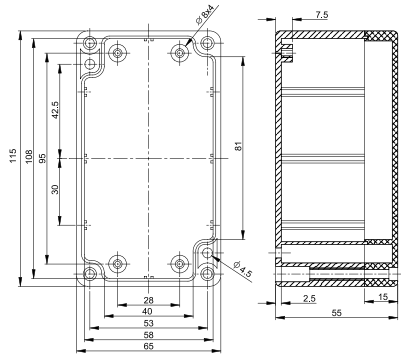
**G201/G302**



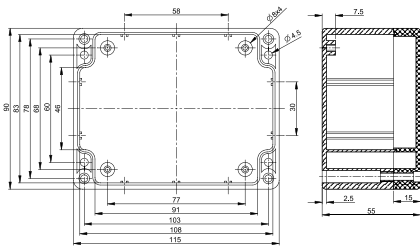
**G203/G304**



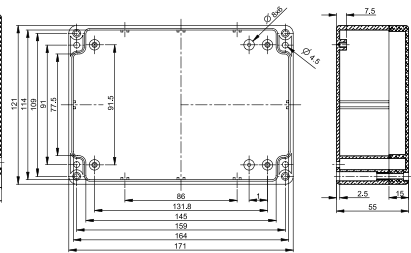
**G205/G308**



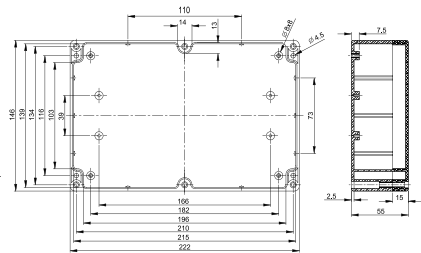
**G212/G311**



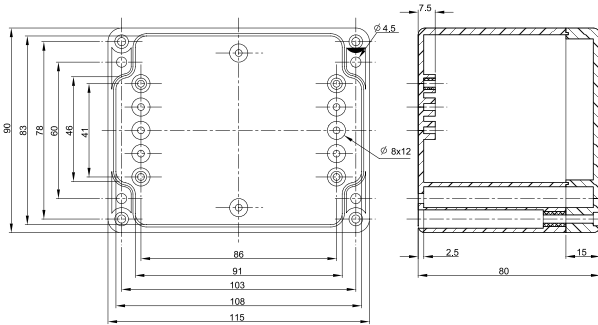
**G214/G313**



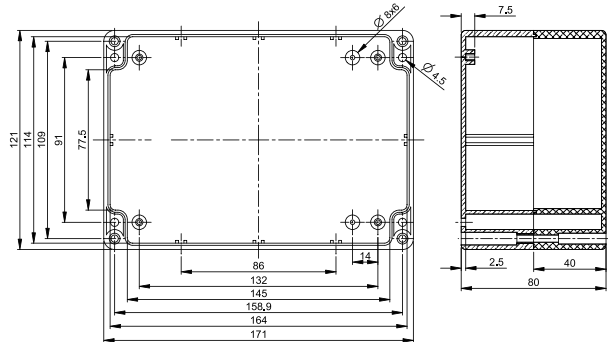
**G218/G317**



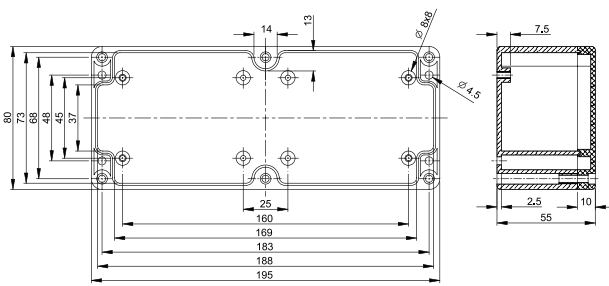
**G221/G331**



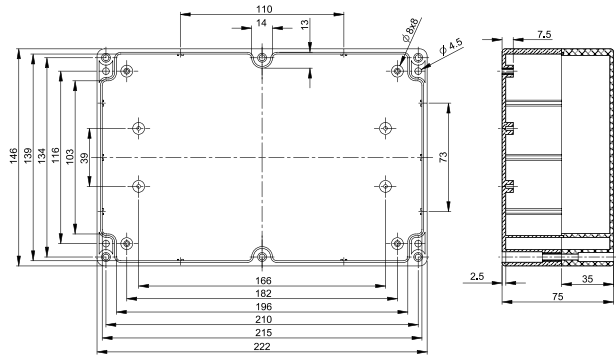
**G223/G340**



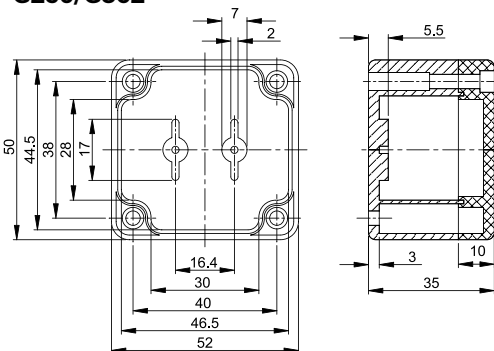
**G229/G346**



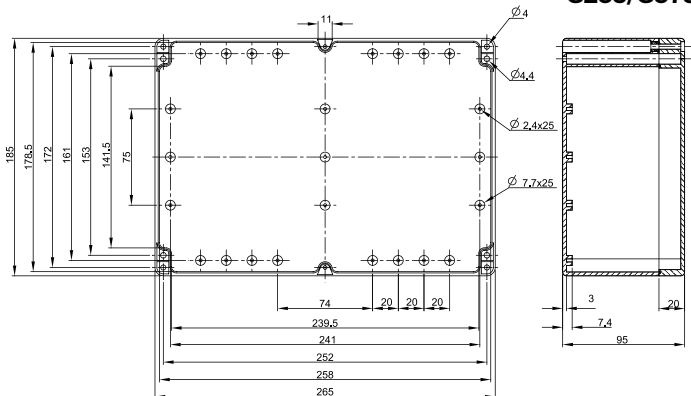
**G232/G353**



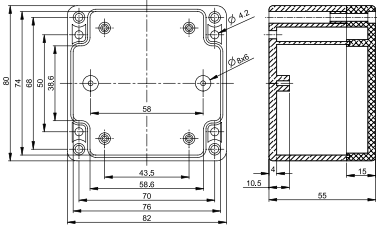
**G250/G362**



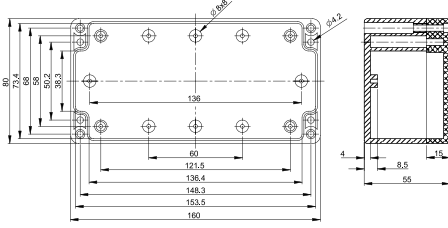
**G238/G378**



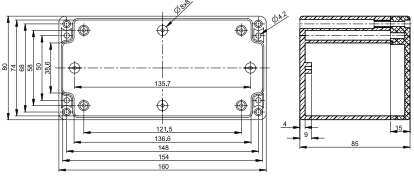
G256/G366



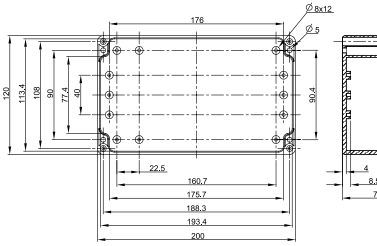
G258/G368



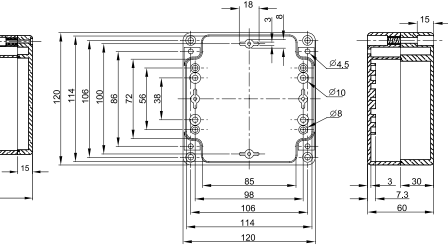
G265/G369



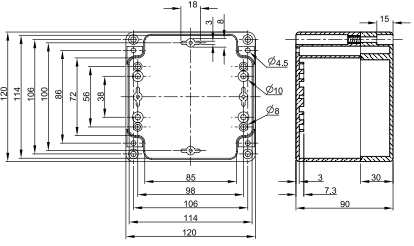
G269/G373



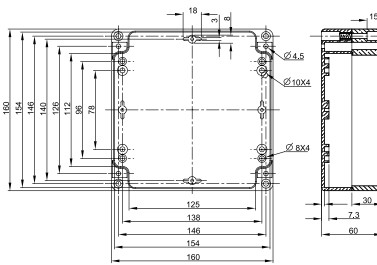
G278/G386



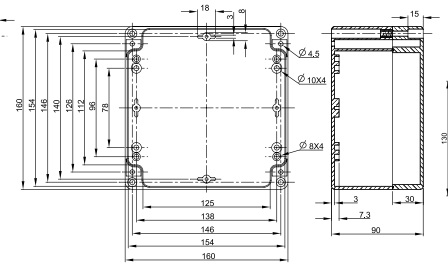
G279/G387



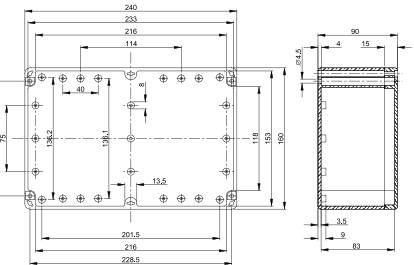
G287/G396



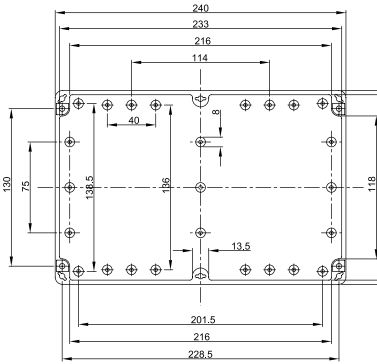
G288/G399



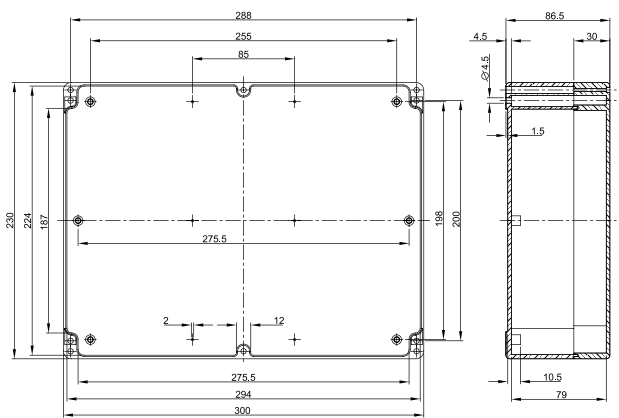
G2018/G3008



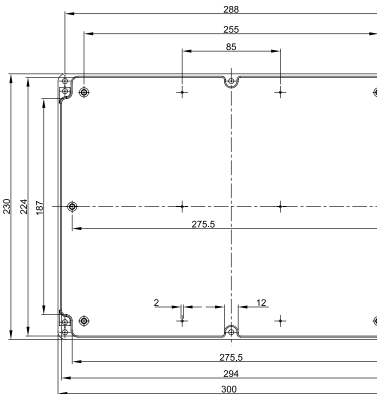
G2025/G3019



G2029/G3028



G2038/G3031



G2058/G3039

