



# КОРПУСА ОБЩЕГО НАЗНАЧЕНИЯ И USB КОРПУСА

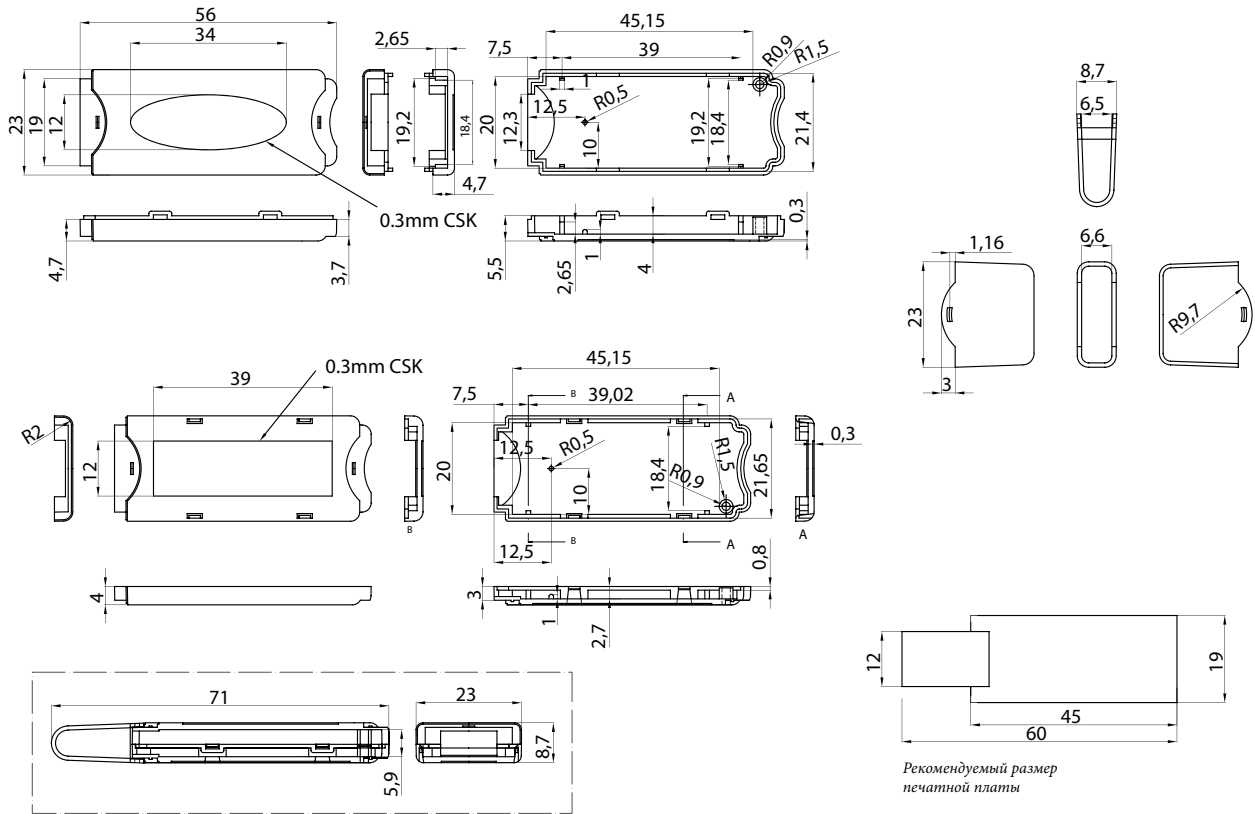
## Серия G19xx

### Характеристики

- материал корпуса G1901C: прозрачный поликарбонат;
- материал корпусов G1901G, G1905: высокопрочный ABS (UL94-HB);
- материал корпусов G1903, G1906, G1908, G1910: огнеупорный ABS (UL94-V0);
- корпус G1901G (или G1901C) идеально подходит для запоминающих устройств с интерфейсом USB.
- G1905 – коробка с внешними крепежными ушами;
- G1903, G1906, G1908, G1910 – идеально подходят для электронных брелоков.

Модель	Размер, мм
G1901G / G1901C	71,0 x 23,0 x 8,7
G1903	77,0 x 49,0 x 26,6
G1905	102,0 x 77,0 x 39,4
G1906	69,5 x 50,5 x 21,0
G1908	88,5 x 63,0 x 27,5
G1910	115,0 x 83,0 x 32,0

# G1901C/G1901G



# G1905

