



КОРПУСА ДЛЯ БРЕЛОКОВ

Серия G14xx

Компактные корпуса для беспроводных пультов управления и других портативных устройств, предназначенные для использования в качестве брелоков для ключей.

Характеристики

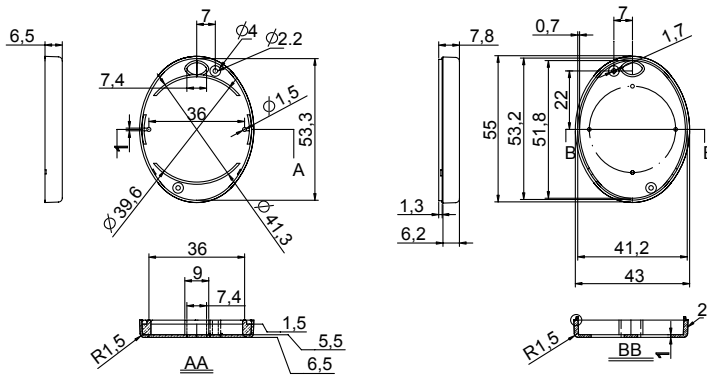
- производство корпуса осуществляется из ударопрочного ABS пластика;
- предназначены для пультов дистанционного управления;
- на выбор представлены серый (суффикс «G») и чёрный (суффикс «K») цвета;
- на выбор 2-х, 3-х и 4-х кнопочное исполнение или вариант без кнопок;
- габаритные размеры (Д x Ш x В): 55 x 43 x 13,4 мм.

Примечание

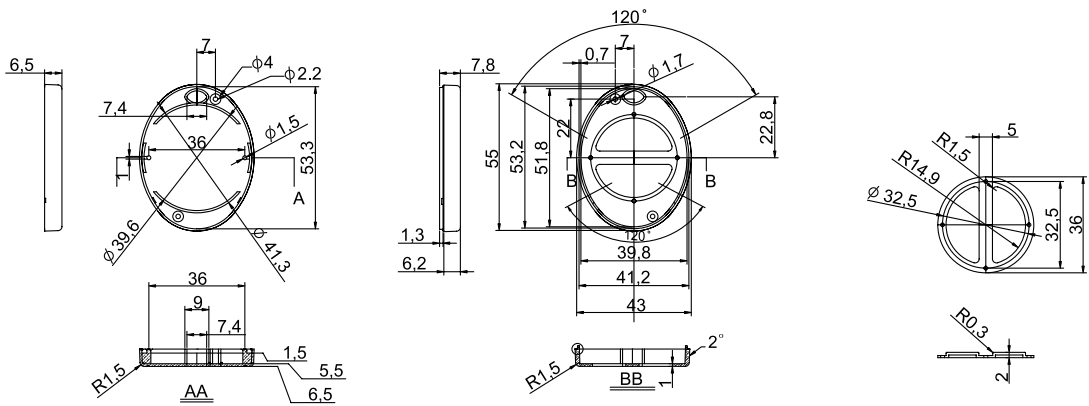
В комплект поставки входит резиновая мембрана, образующая поверхность кнопок.

Серые	Чёрные	Кнопки
G1402-0G	G1402-0G	0
G1402-2G	G1402-2G	2
G1402-3G	G1402-3G	3
G1402-4G	G1402-4G	4

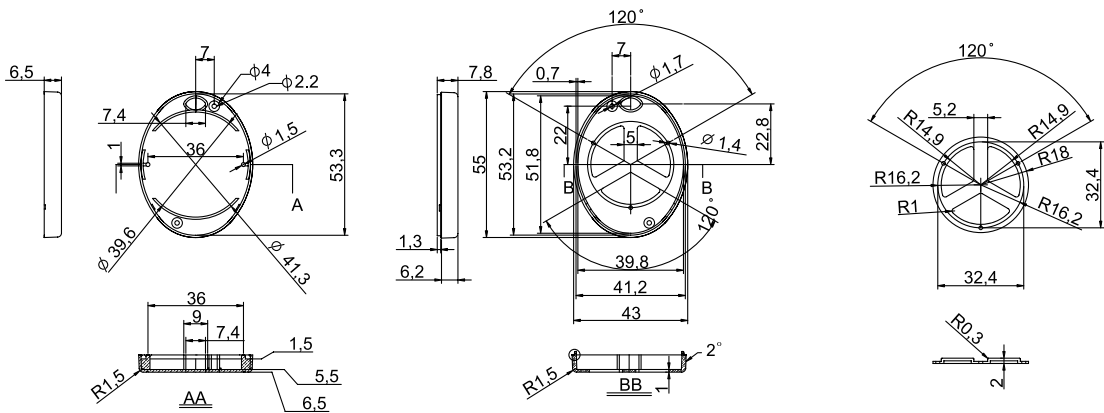
G1402-0



G1402-2



G1402-3



G1402-4

