



ПОРТАТИВНЫЕ ПЛАСТИКОВЫЕ КОРПУСА БОЛЬШОГО РАЗМЕРА

Серия G9xx тип E

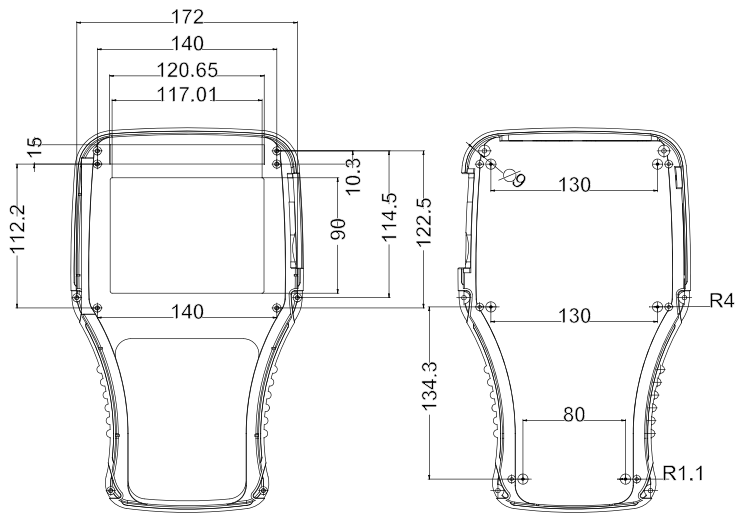
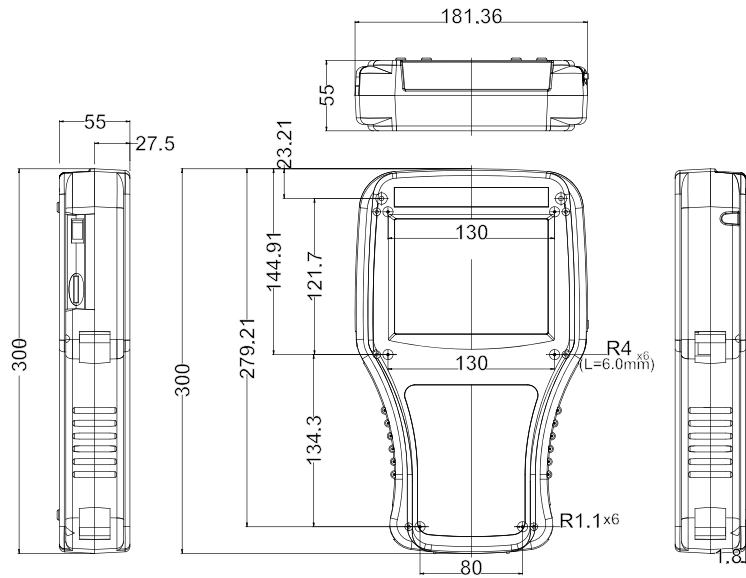
Пластиковые корпуса идеально подходят для тестеров, переносных измерительных приборов, терминалов ввода и сбора данных и т. д.

Характеристики

- прочные и эргономичные пластиковые корпуса;
- ударопрочный ABS пластик;
- поставляются в двух цветовых исполнениях: черном и светло-сером;
- возможны варианты как с вырезом под дисплей, так и без;
- имеются углубления под дисплей и мембранную клавиатуру;
- габаритные размеры G999: 300 x 181,3 x 55 мм;
- размеры области для дисплея: 119 x 89 мм;
- размеры области для клавиатуры: 104,04 / 83,85 x 117,35 мм.

Модель / Серия	Материал	Цвет	Вырез под дисплей
G999G (O)	ABS	серый	да
G999G (S)	ABS	серый	нет
G999B (O)	ABS	чёрный	да
G999B (S)	ABS	чёрный	нет
G999CP	PMMA	прозрачный	-

G999



G999CP

