



КОРПУСА ОБЩЕГО ПРИМЕНЕНИЯ

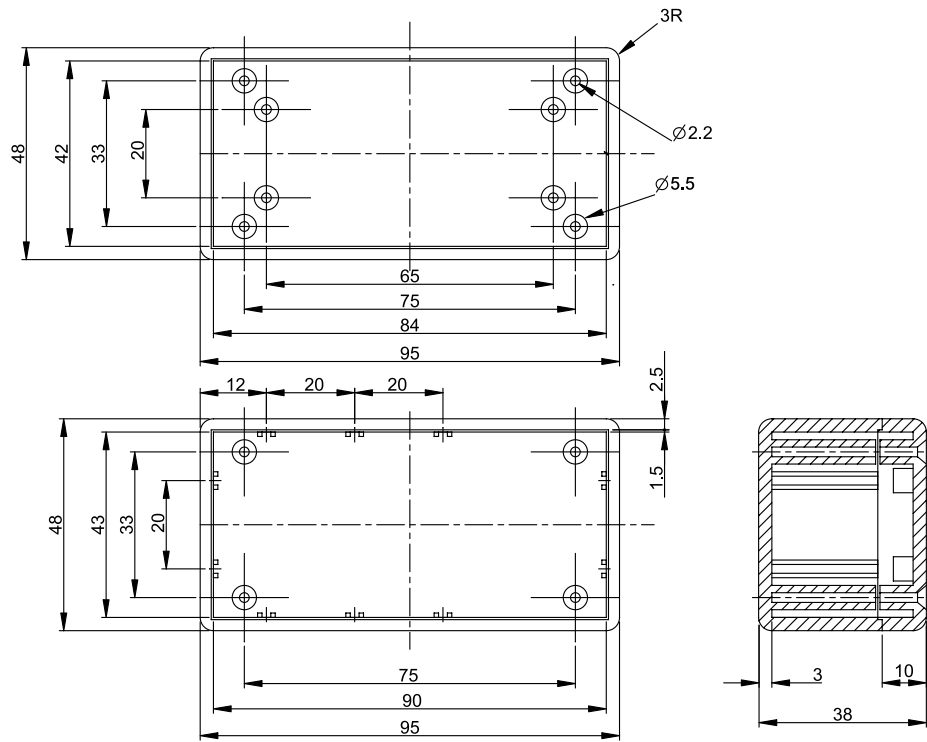
Серия G10xx тип D

Характеристики

- корпуса изготовлены из ударопрочного, огнеупорного ABS пластика;
- направляющие пазы, размещенные на расстоянии 20 мм друг от друга, позволяют гибко планировать размещение компонентов, либо создавать герметичные отсеки. В пазы можно вставлять платы толщиной до 1,6 мм;
- стандартные цвета: черный и серый (суффиксы «В» и «G»), возможен заказ другого цвета;
- доступны два типа размера.

Модель	Цвет	Размер, мм
G1068G	серый	95,0 x 48,0 x 38,0
G1068B	черный	95,0 x 48,0 x 38,0
G1098G	серый	135,0 x 75,0 x 50,0
G1098B	черный	135,0 x 75,0 x 50,0

G1068B/G1068G



G1098B/G1098G

