



ПРИБОРНЫЕ КОРПУСА С ОКНОМ ДЛЯ ИНДИКАТОРА

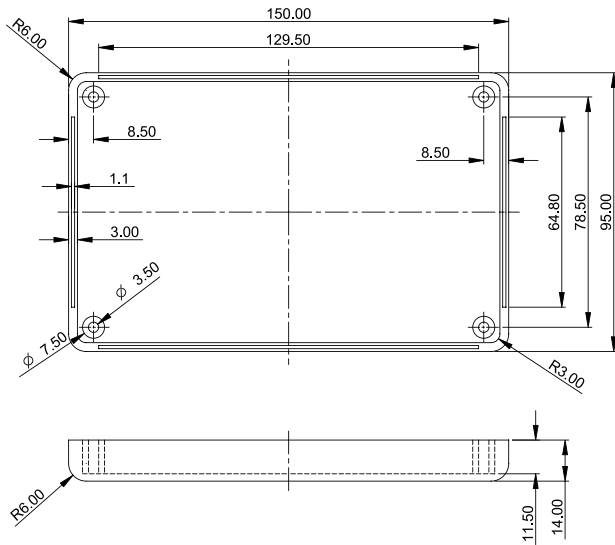
Серия G11xx тип А

Характеристики

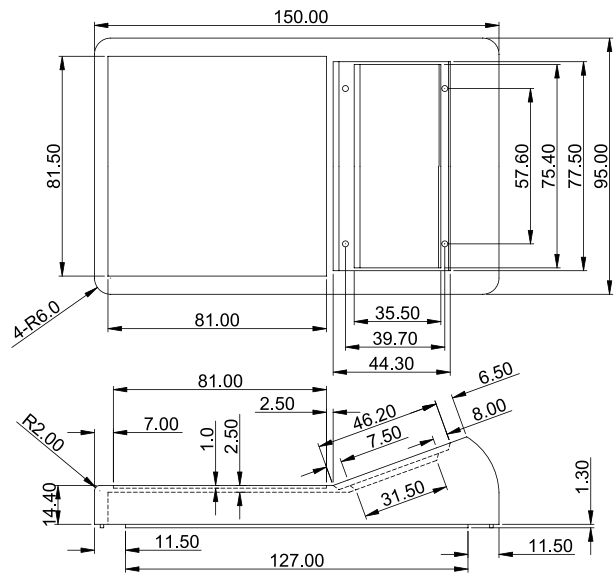
- изготовлены из ударопрочного ABS пластика;
- идеально подходят для кнопочных устройств управления, тестеров, пультов дистанционного управления;
- корпуса G1189G(BC) и G1189B(BC) присутствует батарейный отсек;
- стандартные цвета: черный и серый.

Модель / Серая	Модель / Чёрная	Цвет
G1168G	G1168B	150,0 x 95,0 x 28,5 / 49,5
G1189G	G1189B	189,0 x 104,5 x 33,2 / 59,0
G1189G (BC)	G1189B (BC)	189,0 x 104,5 x 33,2 / 59,0

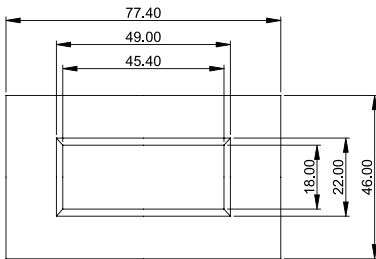
G1168 (корпус)



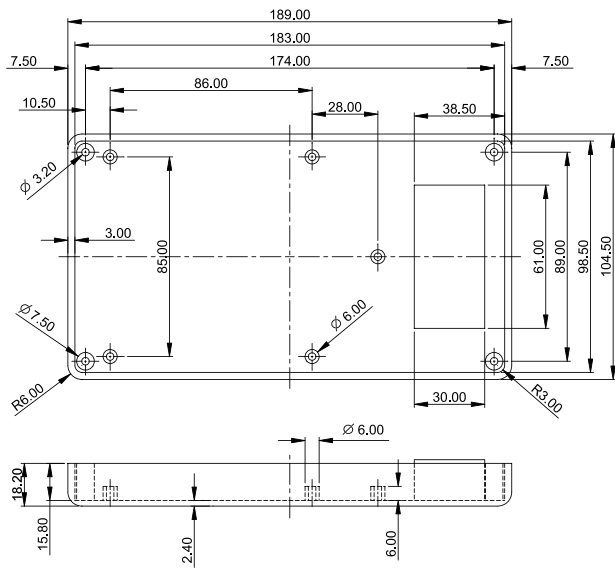
G1168 (крышка)



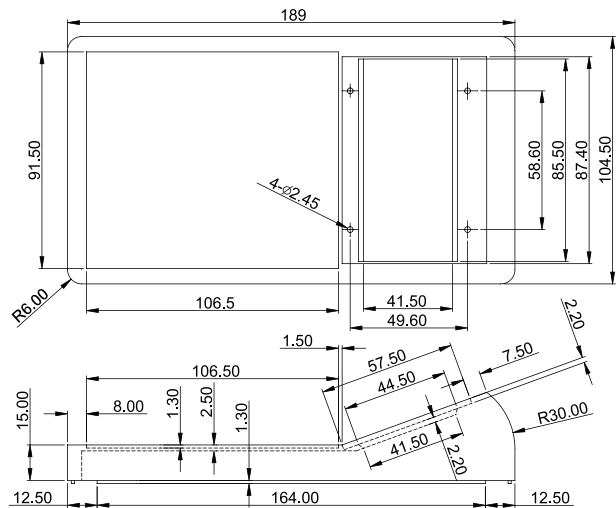
G1168P



G1189 (корпус)



G1189 (крышка)



G1189P

