

ПЛАСТИКОВЫЕ КОРПУСА ДЛЯ КЛАВИАТУР

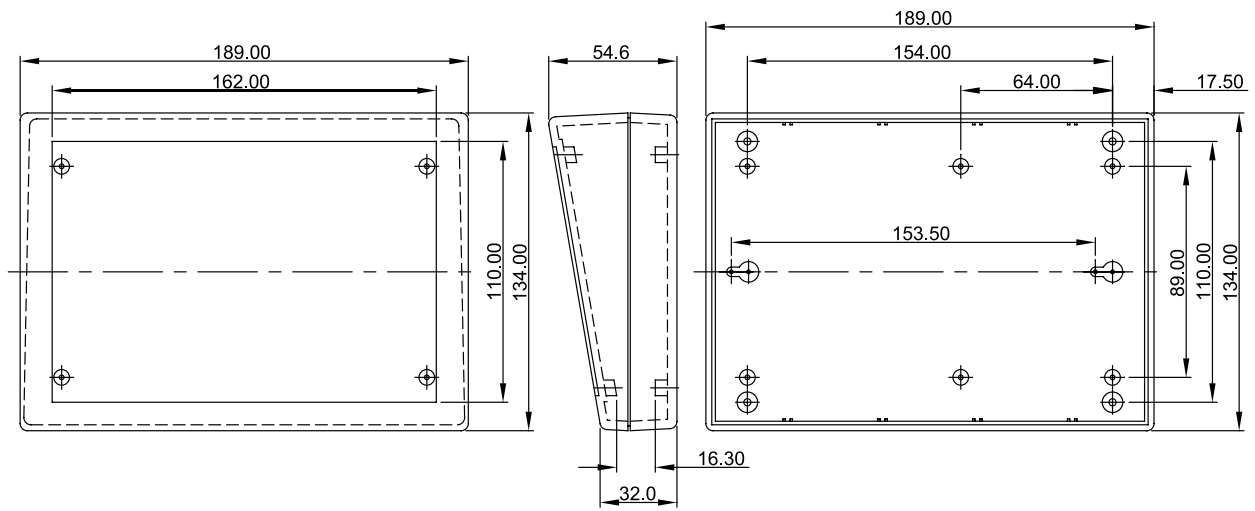
Серия G11xx тип В

Характеристики

- изготовлены из ABS пластика;
- возможно изготовление из огнеупорного ABS пластика UL94-V0;
- для тестового оборудования;
- для медицинских и научных приборов;
- для аудио и видео устройств управления;
- для систем охраны;
- для консолей.

| Модель | Материал | Цвет | Размер, мм |
|----------|-------------|--------|-----------------------------|
| G1183G | ABS | серый | 189,0 x 134,0 x 32,0 / 54,6 |
| G1183GUL | ABS UL-94V0 | серый | 189,0 x 134,0 x 32,0 / 54,6 |
| G1183B | ABS | чёрный | 189,0 x 134,0 x 32,0 / 54,6 |
| G1183BUL | ABS UL-94V0 | чёрный | 189,0 x 134,0 x 32,0 / 54,6 |
| G1188G | ABS | серый | 134,0 x 189,0 x 32,0 / 55,0 |
| G1188GUL | ABS UL-94V0 | серый | 134,0 x 189,0 x 32,0 / 55,0 |
| G1188B | ABS | чёрный | 134,0 x 189,0 x 32,0 / 55,0 |
| G1188BUL | ABS UL-94V0 | чёрный | 134,0 x 189,0 x 32,0 / 55,0 |

G1183



G1188

