

ГЕРМЕТИЧНЫЕ ПЛАСТИКОВЫЕ КОРПУСА

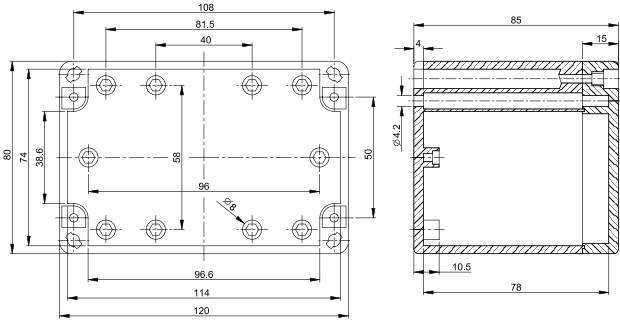
Серия G21xx / G31xx

Характеристики

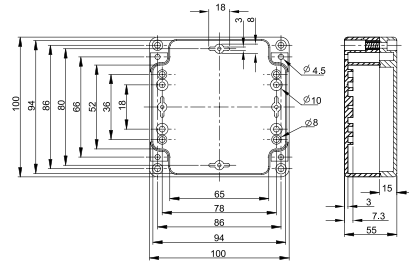
- соответствуют стандартам IP-65 (IEC 529) и NEMA 4;
- отверстия для настенного монтажа и фиксирующие крышку болты располагаются вне зоны уплотнения, что препятствует попаданию влаги и пыли;
- внутренние отливы (с запрессованными резьбовыми латунными втулками) предназначены для крепления печатных плат, клеммных блоков и пр.;
- крышка крепится с помощью винтов M4 из немагнитной нержавеющей стали и резьбовых латунных втулок в основании;
- на крышке имеется утопленная площадь для наклеивания мембранной клавиатуры.

Модель	Материал	Модель	Материал	Модель	Материал	Размер, мм
G2100	PC, светло-серый	G2100C	PC, с прозр. крышкой	G3101	ABS, тёмно-серый	100,0 x 100,0 x 55,0
G2102	PC, светло-серый	G2102C	PC, с прозр. крышкой	G3103	ABS, тёмно-серый	100,0 x 100,0 x 90,0
G2104	PC, светло-серый	G2104C	PC, с прозр. крышкой	G3107	ABS, тёмно-серый	120,0 x 80,0 x 55,0
G2105	PC, светло-серый	G2105C	PC, с прозр. крышкой	G3109	ABS, тёмно-серый	120,0 x 80,0 x 85,0
G2111	PC, светло-серый	G2111C	PC, с прозр. крышкой	G3113	ABS, тёмно-серый	200,0 x 120,0 x 90,0
G2113	PC, светло-серый	G2113C	PC, с прозр. крышкой	G3118	ABS, тёмно-серый	240,0 x 120,0 x 60,0
G2117	PC, светло-серый	G2117C	PC, с прозр. крышкой	G3121	ABS, тёмно-серый	240,0 x 120,0 x 100,0
G2119	PC, светло-серый	G2119C	PC, с прозр. крышкой	G3122	ABS, тёмно-серый	200,0 x 150,0 x 55,0
G2120	PC, светло-серый	G2120C	PC, с прозр. крышкой	G3127	ABS, тёмно-серый	200,0 x 150,0 x 75,0
G2128	PC, светло-серый	G2128C	PC, с прозр. крышкой	G3130	ABS, тёмно-серый	353,0 x 140,0 x 121,5
G2135	PC, светло-серый	G2135C	PC, с прозр. крышкой	G3125	ABS, тёмно-серый	190,0 x 190,0 x 55,0

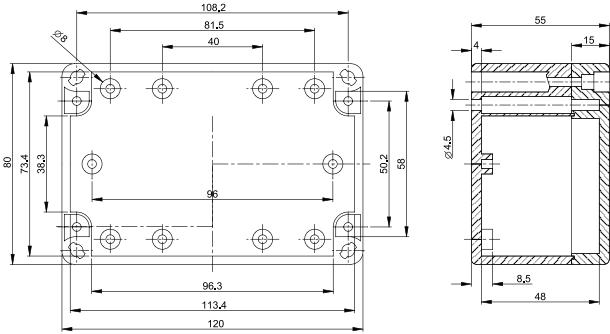
G2105/G3109



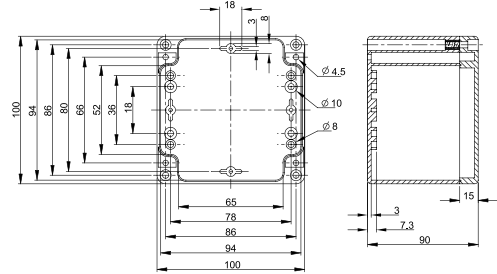
G2100/G3101



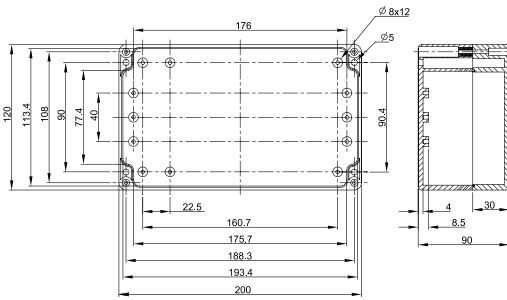
G2104/G3107



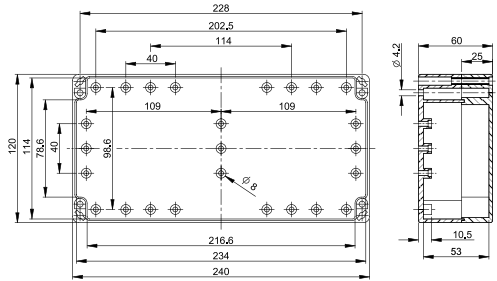
G2102/G3103



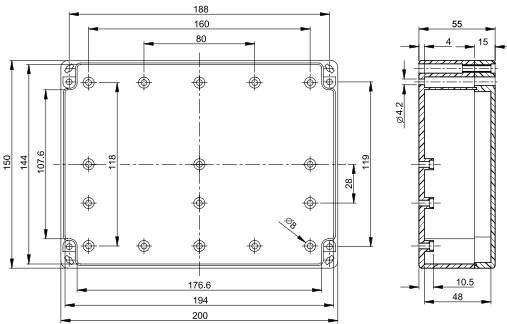
G2111/G3113



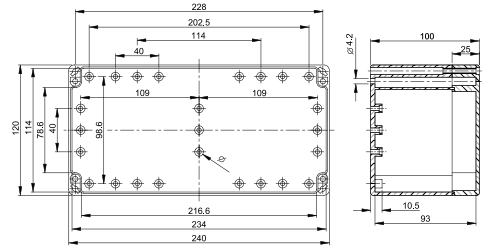
G2113/G3118



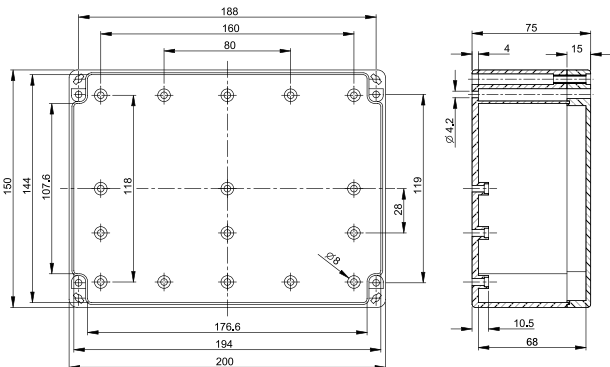
G2119/G3122



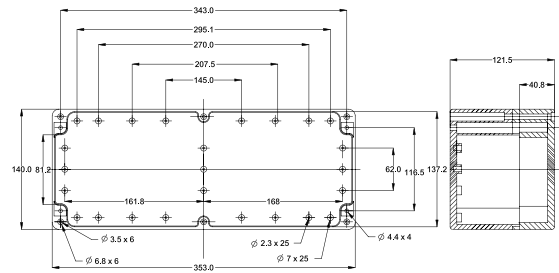
G2117/G3121



G2120/G3127



G2128/G3130



G2135/G3125

