



МНОГОЦЕЛЕВЫЕ АЛЮМИНИЕВЫЕ ЛИТЫЕ КОРПУСА

Серия G0xxx

Литые алюминиевые корпуса, для измерительных приборов, сетевых фильтров, датчиков, распределительных коробок и другого оборудования.

Характеристики

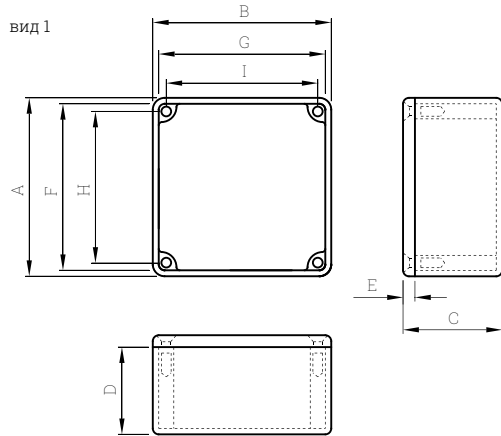
- производятся из алюминиевого сплава 380 (BS1490 LM24);
- корпуса отличаются прочностью конструкции, небольшим весом, удобством и легкостью в механической обработке;
- идеально подходят для радиоприборов и приборов предназначенных для использования в неблагоприятных погодных условиях;
- прекрасно подходят для приборов, выделяющих тепло, так как сам корпус является отличным теплоотводом.

Применение

- датчики;
- измерительные приборы;
- сетевые фильтры;
- распределительные коробки.

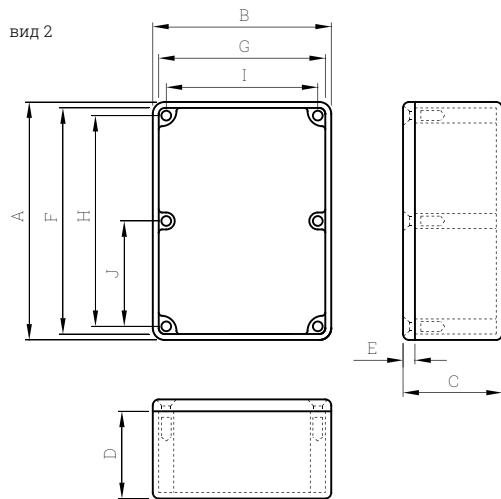
Модель	Размеры, мм
G0123	90,0 x 38,0 x 30,0
G0124	111,0 x 60,0 x 30,0
G0234	119,0 x 93,5 x 56,5
G0247	187,0 x 118,0 x 56,5
G0347	187,0 x 118,0 x 81,7
G0470	50,8 x 50,0 x 31,8
G0471	110,0 x 82,5 x 44,5
G0472	120,5 x 80,0 x 59,2
G0473	119,0 x 93,5 x 34,0
G0474	120,5 x 120,5 x 59,2
G0475	120,5 x 120,5 x 95,5
G0476	152,4 x 82,5 x 50,8
G0477	187,0 x 118,0 x 38,0
G0478	190,5 x 190,5 x 66,5
G0479	111,0 x 60,0 x 54,0

G0123-G0479



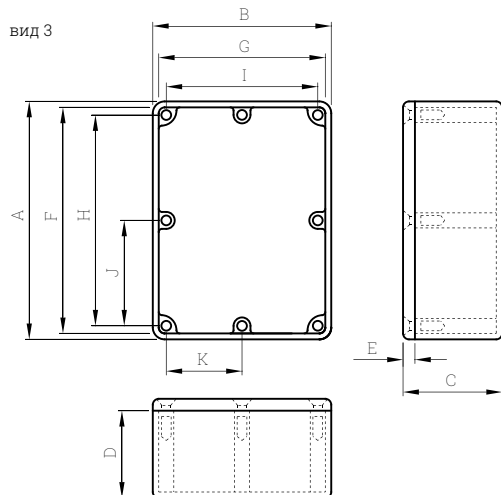
Модель	A	B	C	D	E	F	G	H	I
G0123	90,0	38,0	30,0	26,0	4,0	86,6	34,6	82,5	28,6
G0124	111,0	60,0	30,0	26,0	4,0	107,2	56,2	101,6	50,8
G0234	119,0	93,5	56,5	52,5	4,0	114,2	88,7	109,5	84,1
G0470	50,8	50,8	31,8	27,8	4,0	47,4	47,4	41,2	41,2
G0471	110,0	82,5	44,5	40,5	4,0	105,2	77,7	100,5	73,0
G0472	120,5	80,0	59,2	55,2	4,0	115,7	75,2	111,1	70,5
G0473	119,0	93,5	34,0	30,0	4,0	114,2	88,7	109,5	84,2
G0474	120,5	120,5	59,2	55,2	4,0	115,7	115,7	111,1	111,1
G0475	120,5	120,5	95,2	91,2	4,0	115,7	115,7	111,1	111,1
G0479	111,0	60,0	54,0	50,0	4,0	107,2	56,2	101,6	50,8

G0247-G0477



Модель	A	B	C	D	E	F	G	H	I	J
G0247	187,0	118,0	56,5	52,5	4,0	182,2	113,2	177,8	109,5	88,9
G0347	187,0	118,0	81,7	77,7	4,0	182,2	113,2	177,8	109,5	88,9
G0476	152,4	82,5	50,8	46,8	4,0	147,6	77,7	142,5	72,6	71,3
G0477	187,0	118,0	38,0	34,0	4,0	182,2	113,2	177,8	109,5	88,9

G0478



Модель	A	B	C	D	E	F	G	H	I	J	K
G0478	190,5	190,5	66,5	62,5	4,0	185,7	185,7	180,6	180,6	90,3	90,3