



ТОНКИЕ ПРИБОРНЫЕ КОРПУСА

Серия PL29xxx

Производство корпусов осуществляется из сверхпрочного ABS пластика UL94-V0 светлого цвета или из более термостойкого UL94-HB черного цвета.

Характеристики

- пластиковые корпуса предназначены для применения в портативных, настольных или настенных электронных приборах;
- в комплект поставки входит EPDM уплотнитель диаметром 2,3 мм, который предотвращает попадание пыли и влаги внутрь корпуса и обеспечивает соответствие стандартам защиты IP-65;
- на корпусе имеется углубление для наклеивания мембранной клавиатуры, либо для установки ЖК или сенсорных дисплеев диагональю 4.3 / 5.7 / 7.0 / 8.4 / 10.4 дюйма.

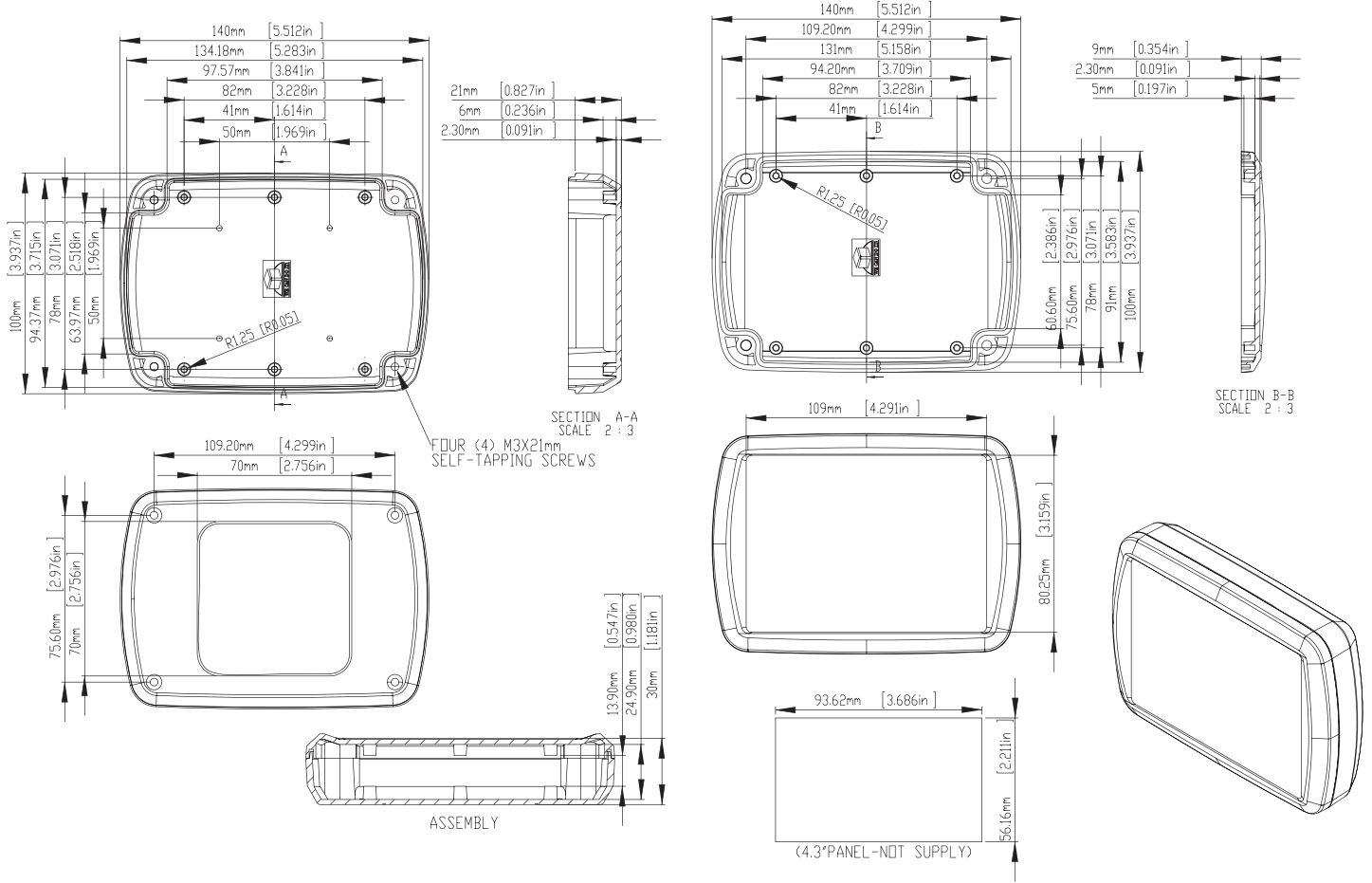


EPDM уплотнитель

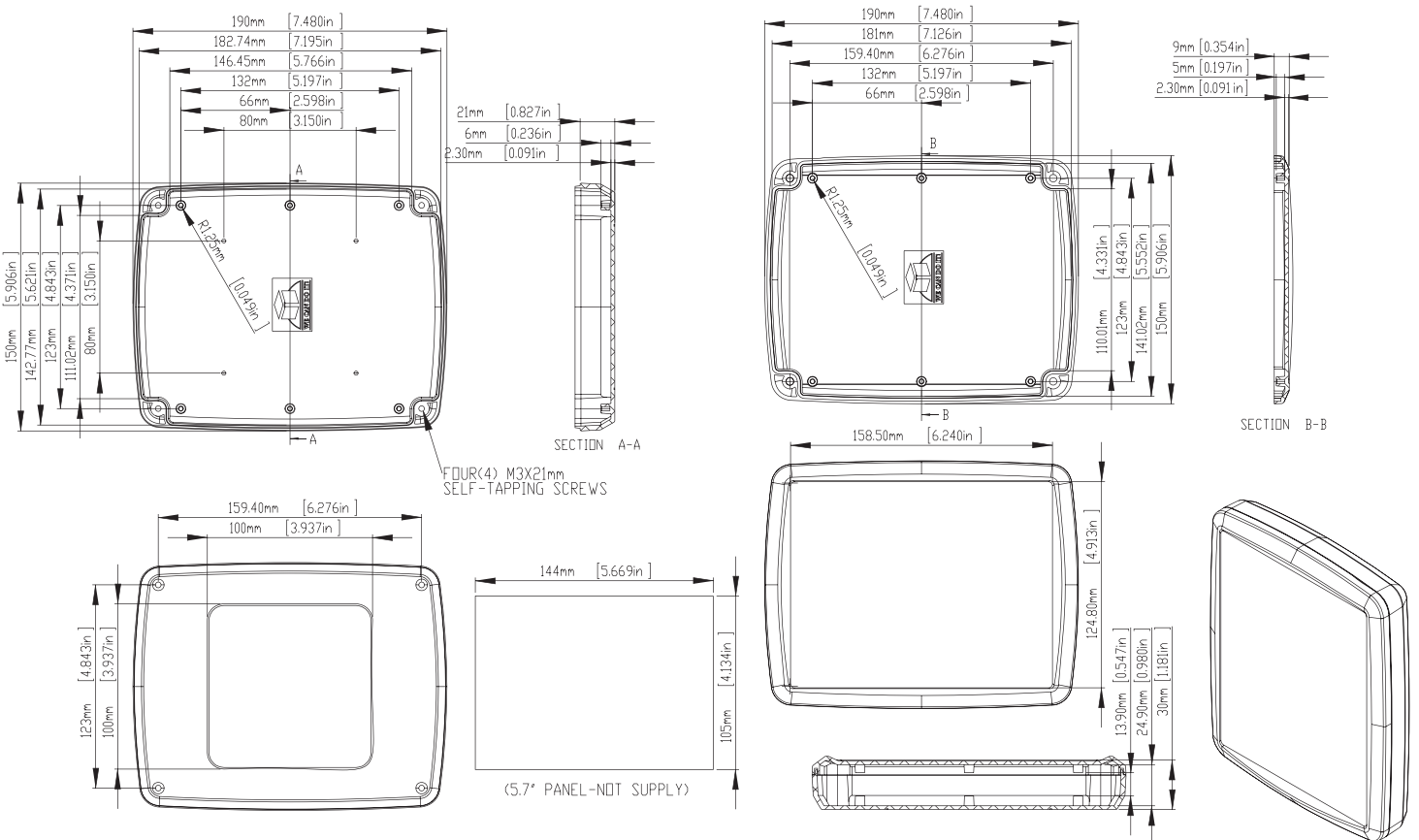
| Корпус | Материал | Цвет | Размеры, мм |
|-----------|--------------|-------|----------------------|
| PL2943WH | ABS, UL94-V0 | белый | 140,0 x 100,0 x 30,0 |
| PL2957WH | ABS, UL94-V0 | белый | 190,0 x 150,0 x 30,0 |
| PL2970WH | ABS, UL94-V0 | белый | 221,0 x 161,5 x 30,0 |
| PL2984WH | ABS, UL94-V0 | белый | 279,0 x 206,0 x 30,0 |
| PL29104WH | ABS, UL94-V0 | белый | 322,0 x 232,0 x 30,0 |

| Корпус | Материал | Цвет | Размеры, мм |
|-----------|--------------|--------|----------------------|
| PL2943BK | ABS, UL94-HB | чёрный | 140,0 x 100,0 x 30,0 |
| PL2957BK | ABS, UL94-HB | чёрный | 190,0 x 150,0 x 30,0 |
| PL2970BK | ABS, UL94-HB | чёрный | 221,0 x 161,5 x 30,0 |
| PL2984BK | ABS, UL94-HB | чёрный | 279,0 x 206,0 x 30,0 |
| PL29104BK | ABS, UL94-HB | чёрный | 322,0 x 232,0 x 30,0 |

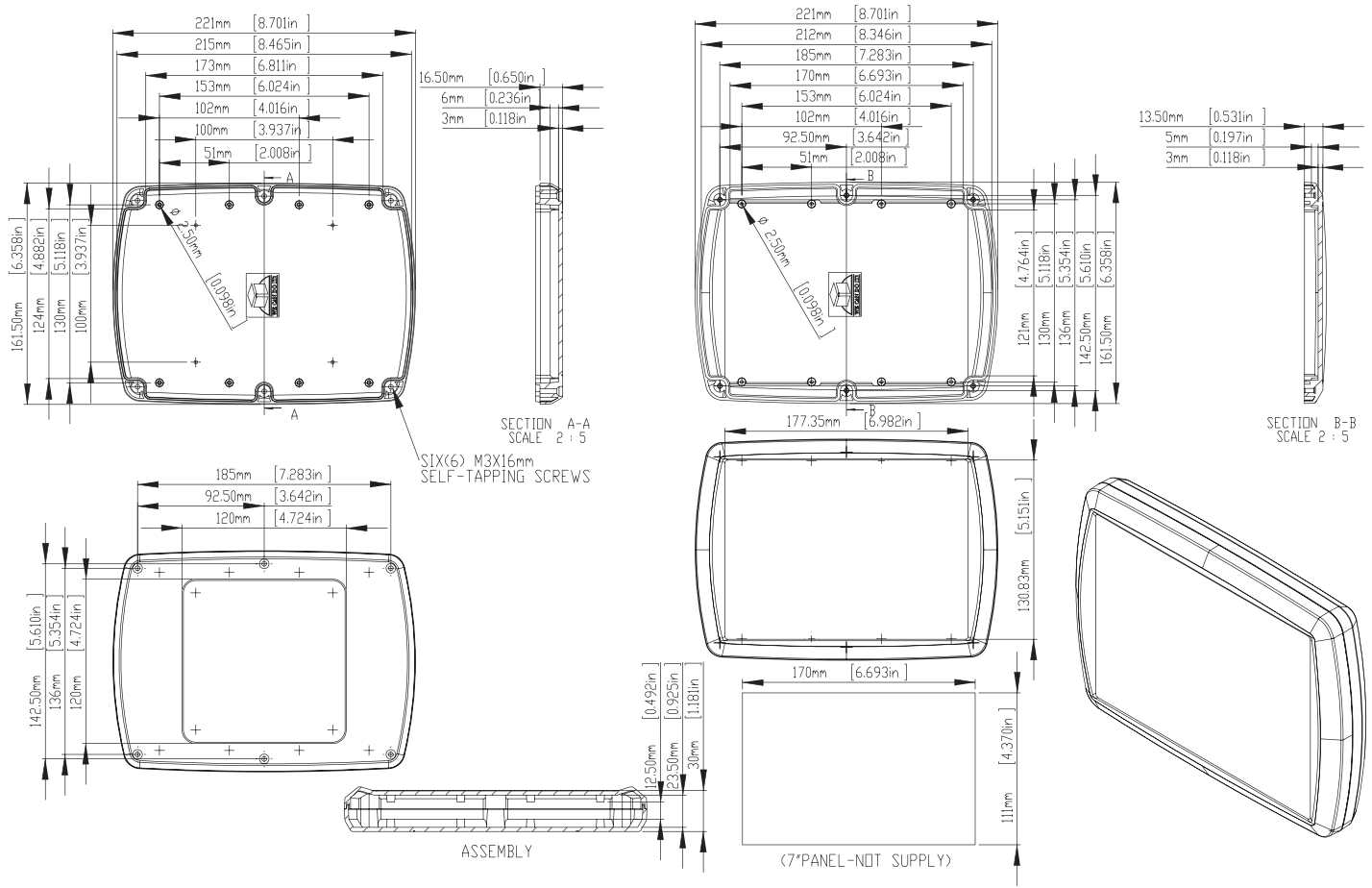
PL2943WH / PL2943BK



PL2957WH / PL2957BK



PL2970WH / PL2970BK



PL2984WH / PL2984BK

